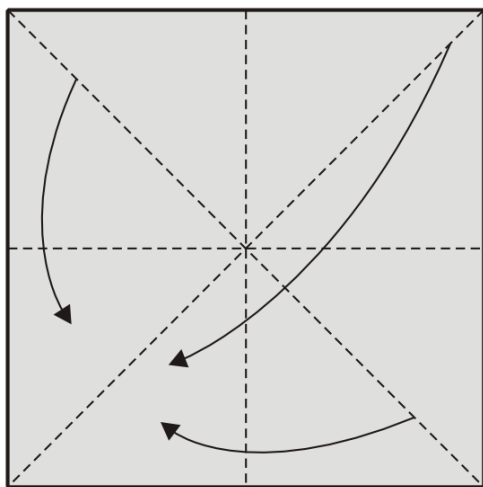
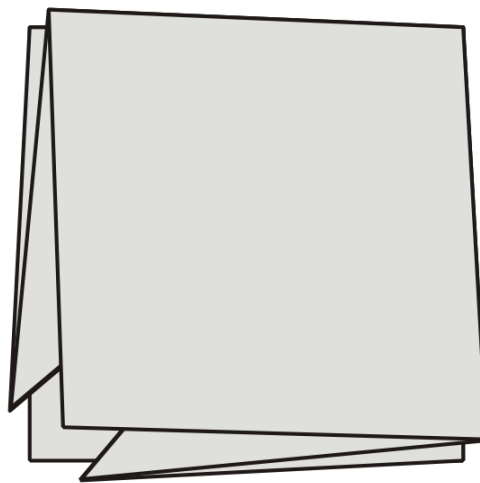


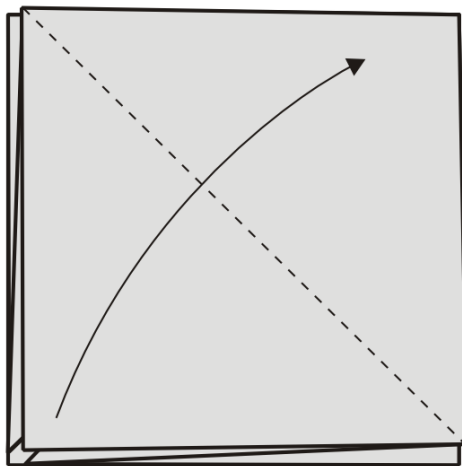
# Flamingó



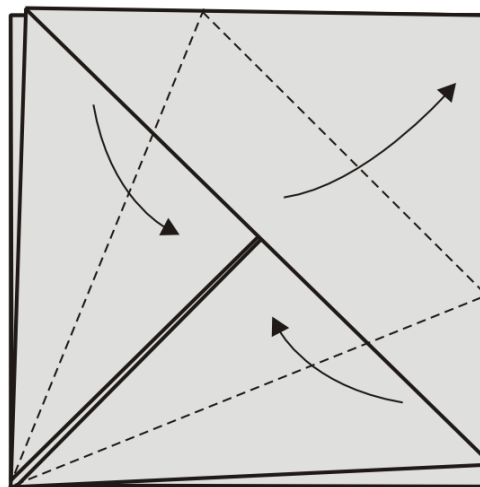
1. A szélső sarkokat hajtsuk középre, közben a felső csúcsot hajtsuk le.



2. Lapítsuk le a figurát.

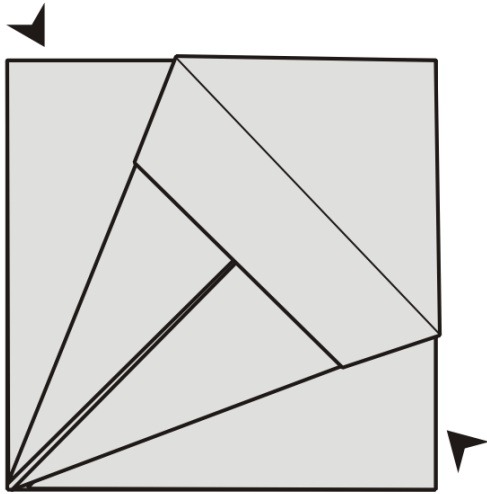


3. Az alsó sarkot hajtsuk fel.

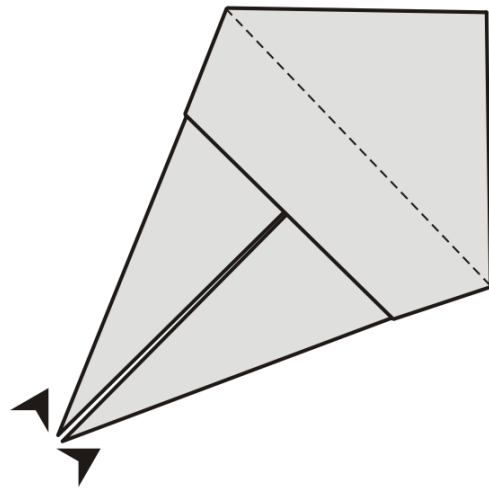


4. A lap oldalait hajtsuk középre, közben a felső laprészt enyhén hajtsuk fel, majd vissza.

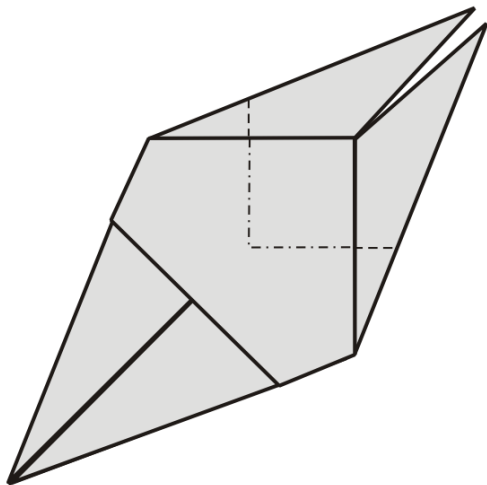
# Flamingó



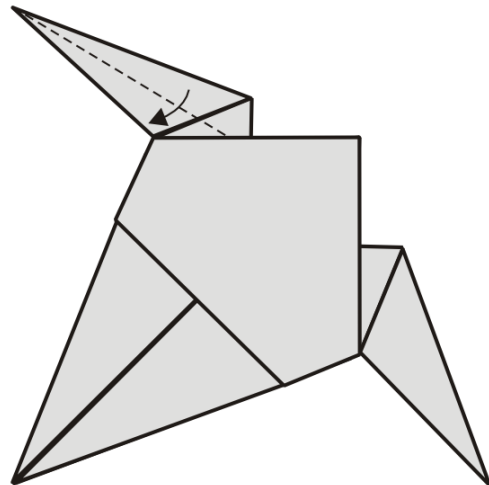
5. Az oldalsó sarkokat horpasszuk be.



6. A két alsó csücsöt horpasszuk fel.

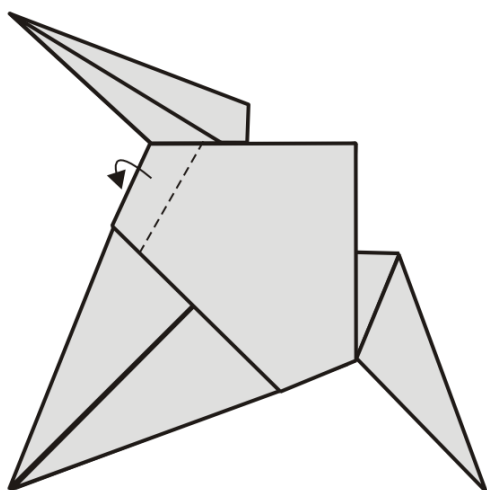


7. A két csücsöt horpasszuk le a jelzések mentén.

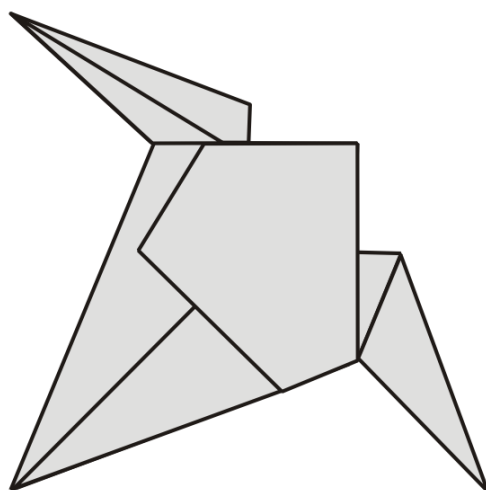


8. A csücs oldalát hajtsuk le.

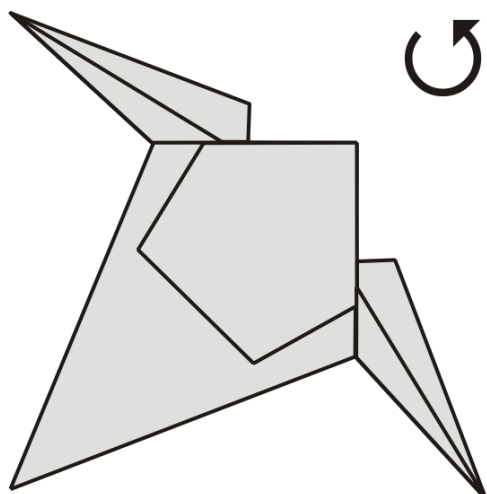
# Flamingó



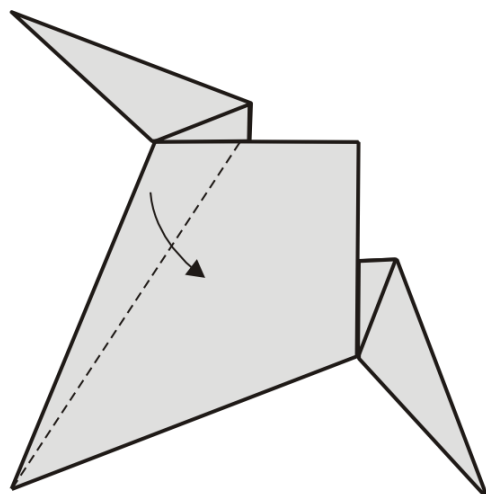
9. A jelzés mentén a felső lapot hajtsuk a figura belsejébe.



10. Az előző lépéseket a másik oldalon is végezzük el.

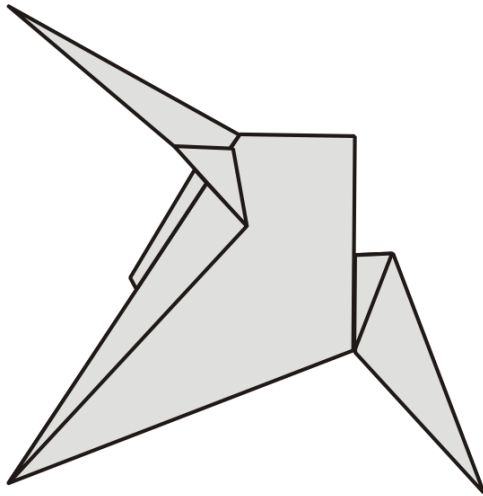


11. Fordítsuk meg a figurát.

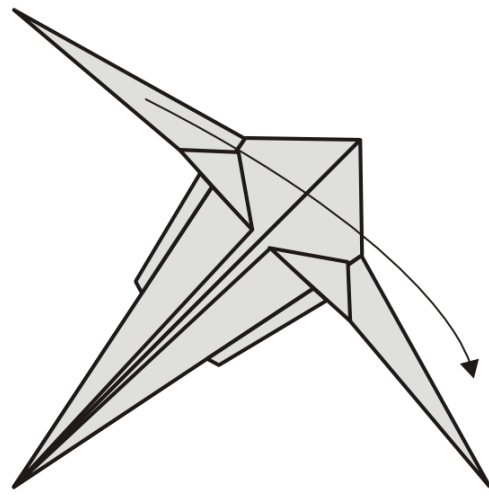


12. A szélső laprészt hajtsuk középre, közben az oldalsó csúcs oldalát is nyomjuk le, majd lapítsuk le a figurát.

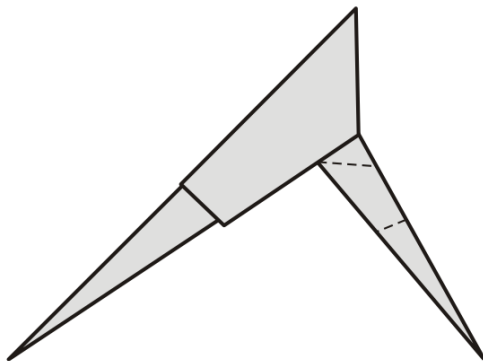
# Flamingó



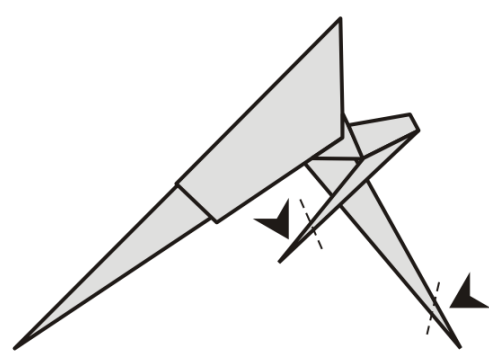
13. A másik oldalon is végezzük el az előző lépést.



14. Zárjuk össze a figurát.

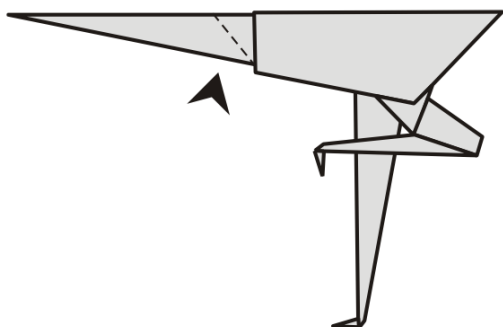


15. A jelzéseknél az elülső csúcsot horpasszuk jobbra majd vissza.

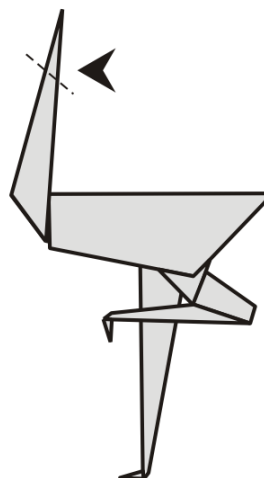


16. A csúcsok végeit horpasszuk a megadott irányba.

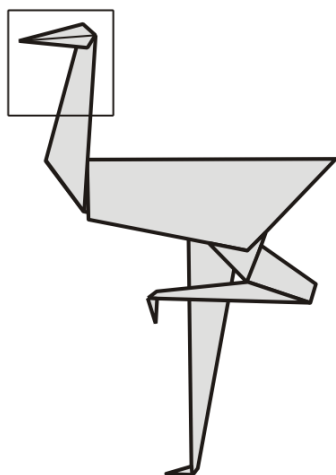
## Flamingó



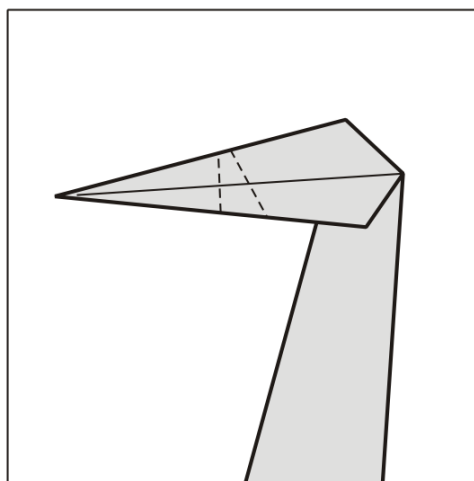
17. A csúcsot horpasszuk fel.



18. A csúcs végét horpasszuk le, majd a lehorasztott csúcs belső lapjait hajtsuk ki.

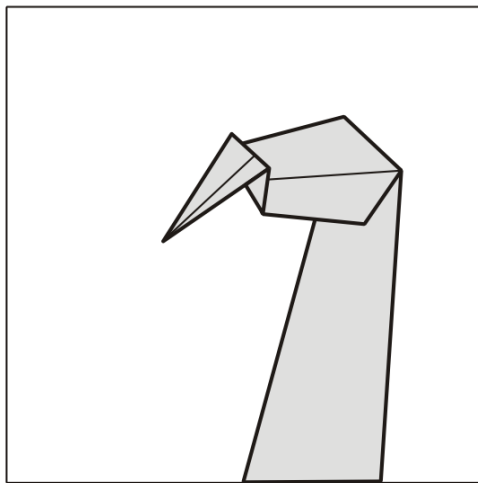


19. A fejrész a továbbiakban kinagyítva látható majd.

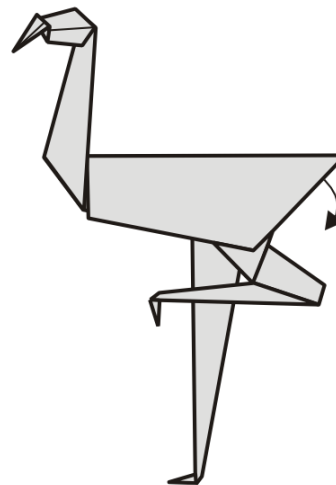


20. A csúcsot a jobboldali jelzésnél horpasszuk fel, majd a baloldalinál horpasszuk le.

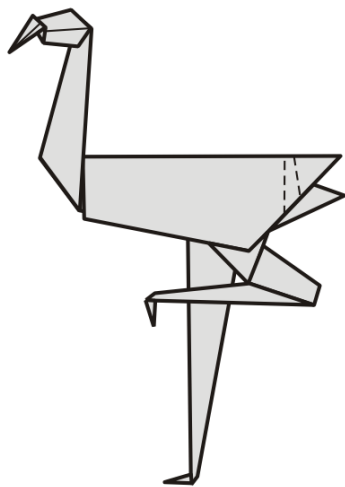
## Flamingó



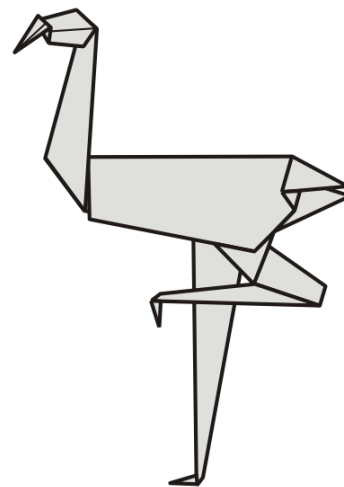
21. Kész a fej.



22. A jobboldali csúcs alatt található egy belső csúcs. Ezt a csúcsot horpasszuk le.



23. A felső csúcsot a szaggatott vonalak mentén horpasszuk balra, majd jobbra.



24. Kész a flamingó.