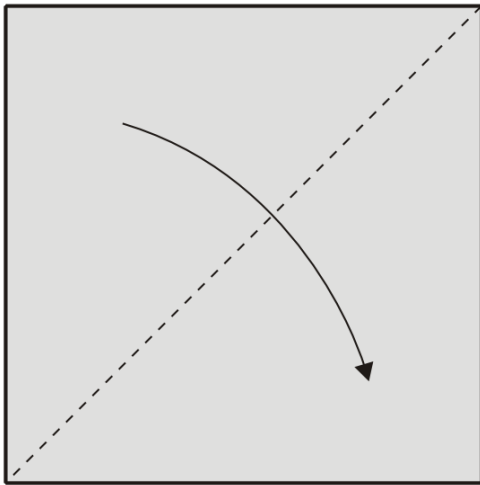
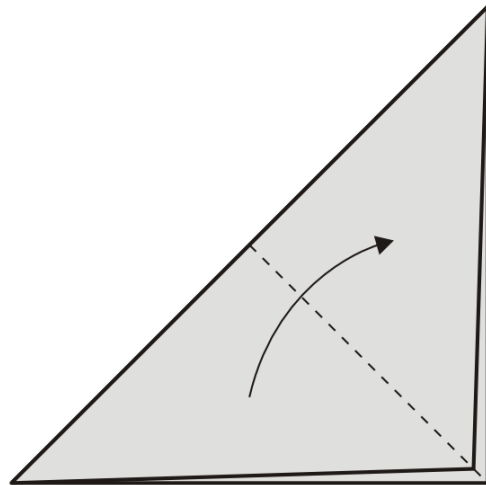


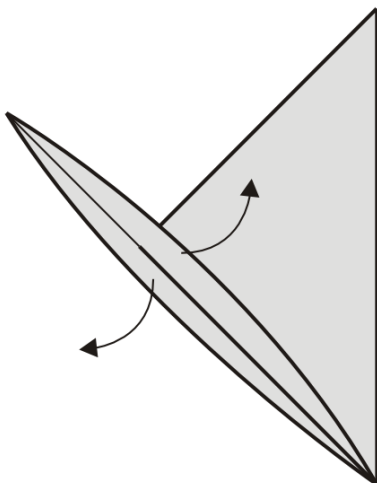
Gazella



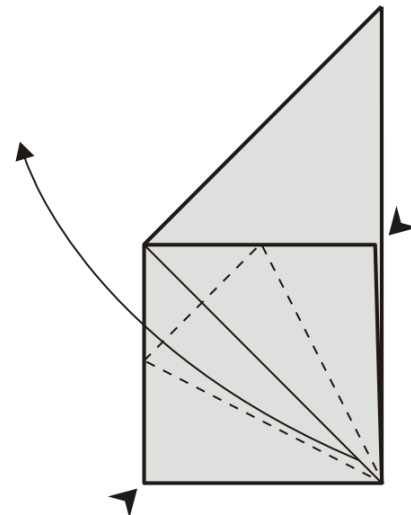
1. A felső sarkot hajtsuk le.



2. A baloldali csúcsot hajtsuk fel.

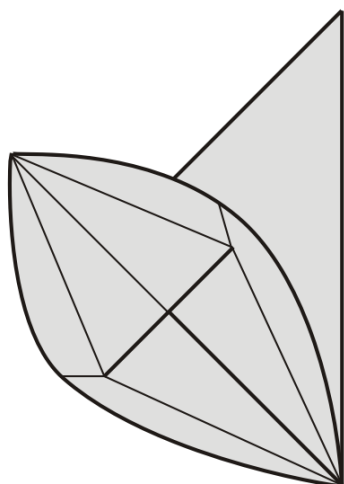


3. A csúcs oldalait nyissuk szét, közben lapítsuk le.

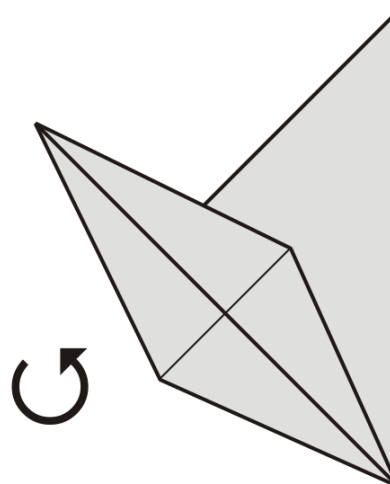


4. A hosszú szaggatott vonalak mentén horpasszuk be a csúcs oldalait, közben a csúcsot a rövid szaggatott vonal mentén hajtsuk fel.

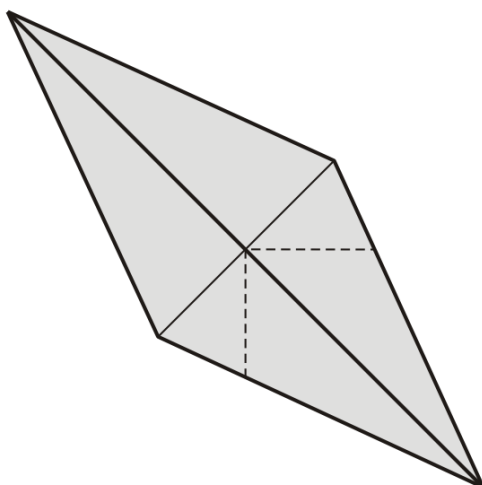
Gazella



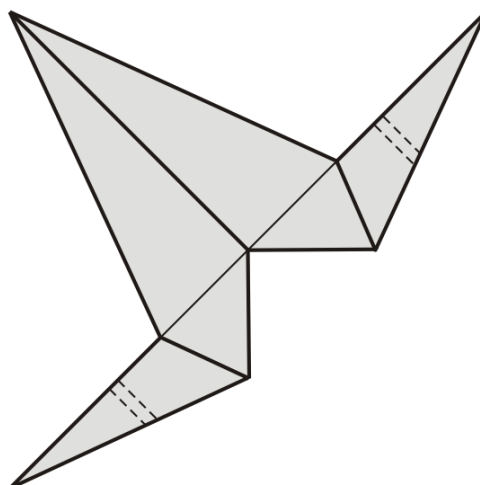
5. A csúcs oldalait hajtsuk középre, majd lapítsuk le a figurát.



6. Fordítsuk meg, majd ismételjük meg a csúcsképzést a másik oldalon is.

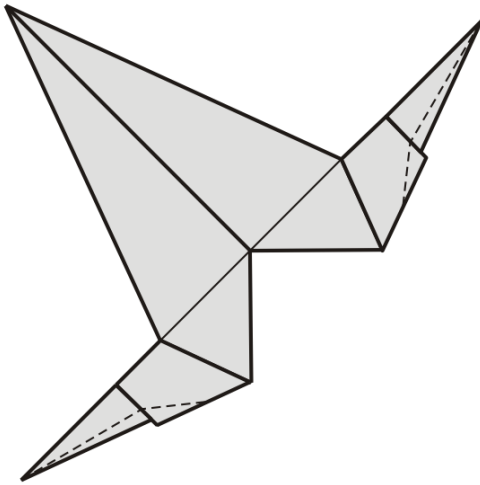


7. A csúcsokat horpasszuk egymásnak ellentétes irányba kifele.

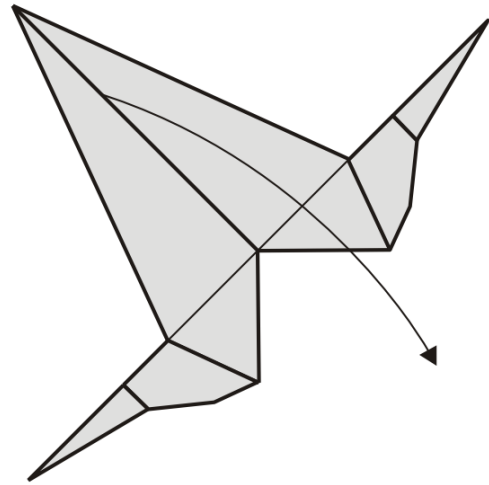


8. A csúcsokat a jelzésknél horpasszuk be, majd ki.

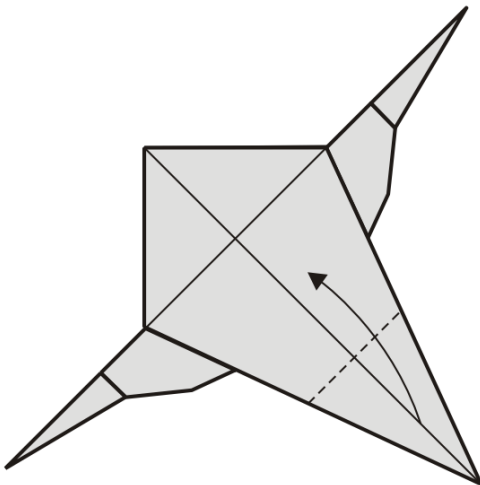
Gazella



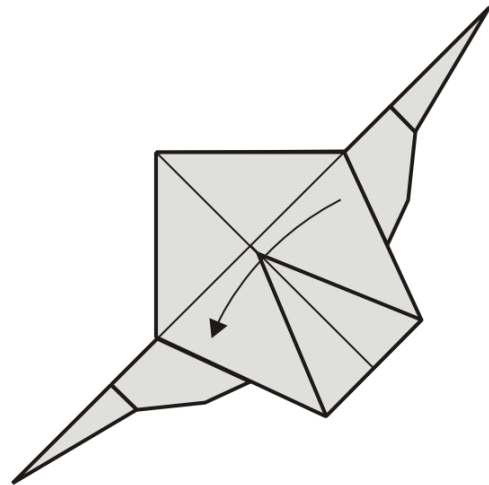
9. A jelzések mentén hajtsuk a laprészeket a csúcsok belsejébe.



10. A felső csúcsokat mindkét oldalt hajtsuk le.

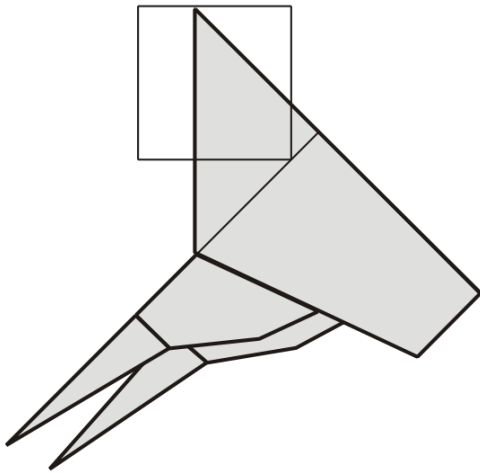


11. A csúcsok végét hajtsuk fel.

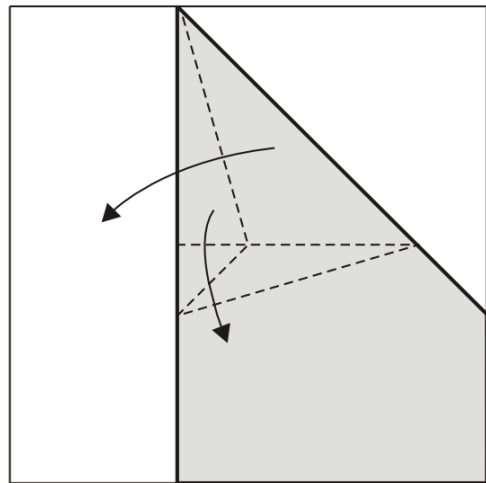


12. Zárjuk össze a figurát.

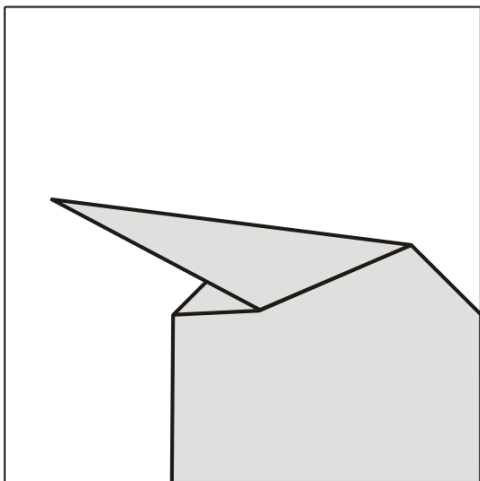
Gazella



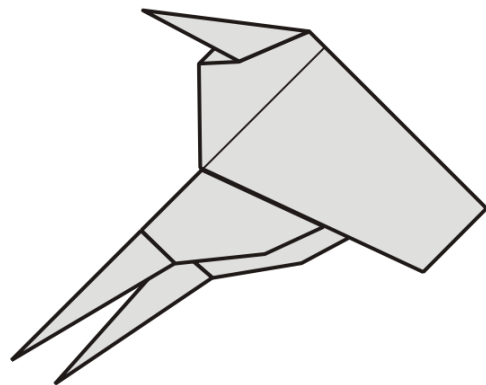
13. A kis csúc a továbbiakban kinagyítva látható.



14. A jelzések mentén a csúc oldalait nyissuk szét, majd hajtsuk a megadott irányba.

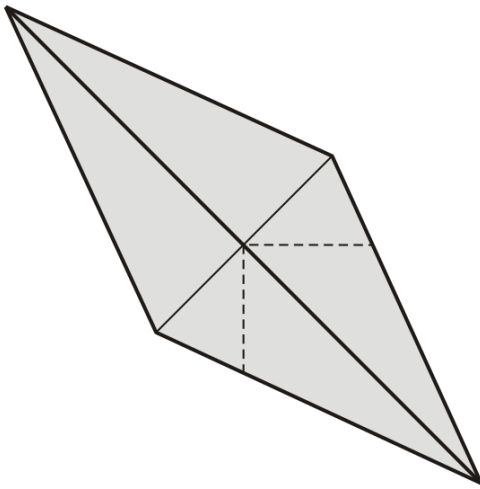


15. Kész a fark rész.

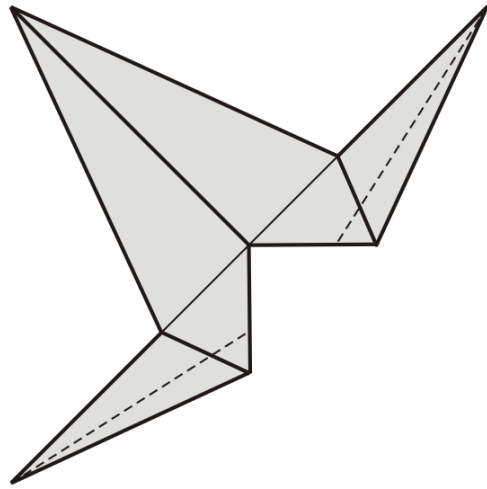


16. Kész a figura hátsó része.

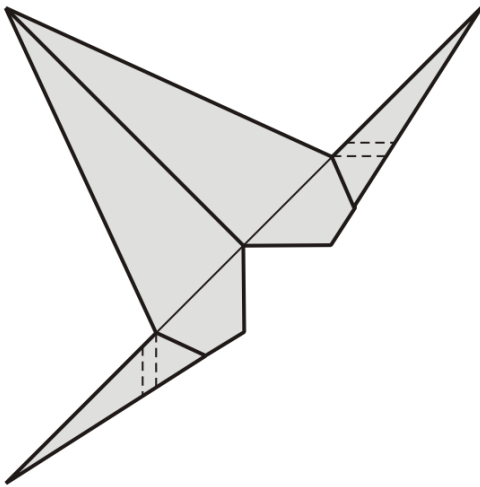
Gazella



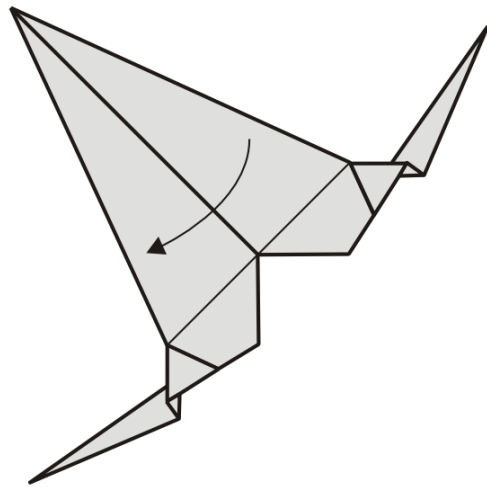
17. Az első rész előállításához ismételjük meg az 1 - 7 lépéseket.



18. A jelzéseknél a csúcsok oldalait hajtsuk a csúcsok belsejébe mindkét oldalon.

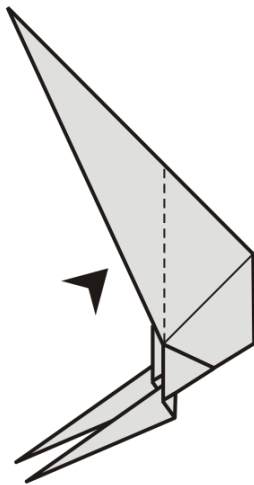


19. A jelzések mentén a csúcsokat horpasszuk le, majd fel.

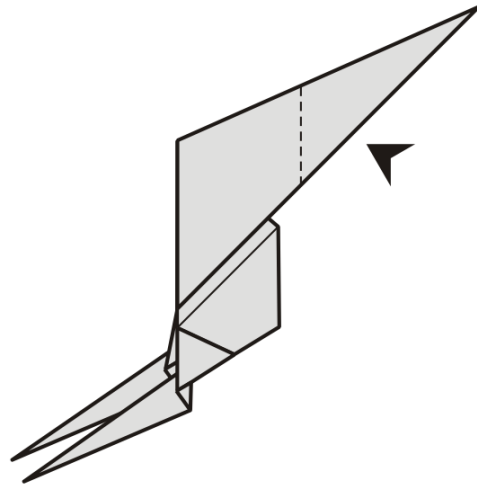


20. Zárjuk össze a figurát.

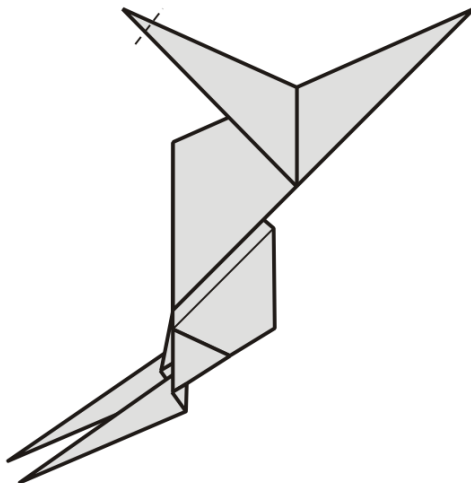
Gazella



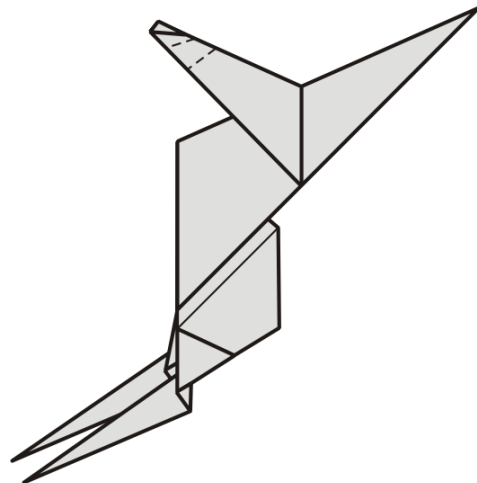
21. A csúcsokat horpasszuk fel.



22. A felső (takaró) csúcsot horpasszuk le.

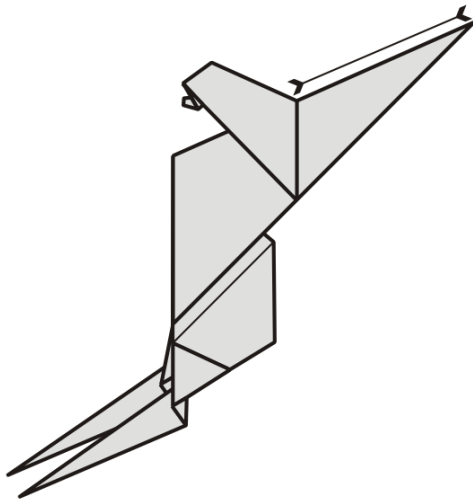


23. A csúcs végét horpasszuk fel, hogy a csúcson fekdjön.

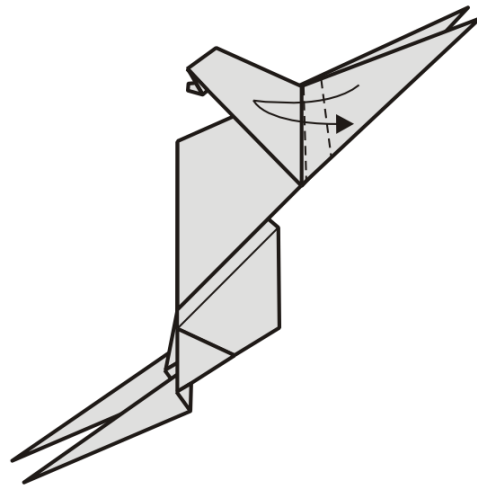


24. A csúcsot a jelzésknél horpasszuk be, majd ki.

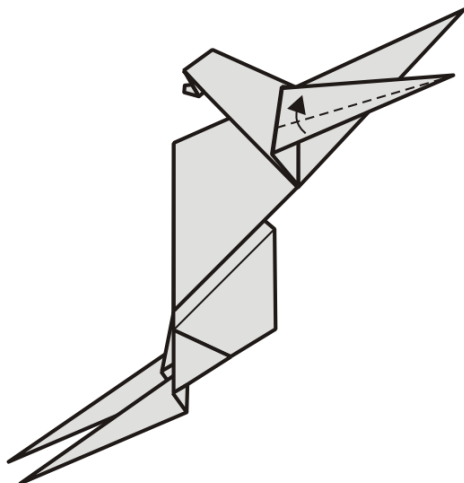
Gazella



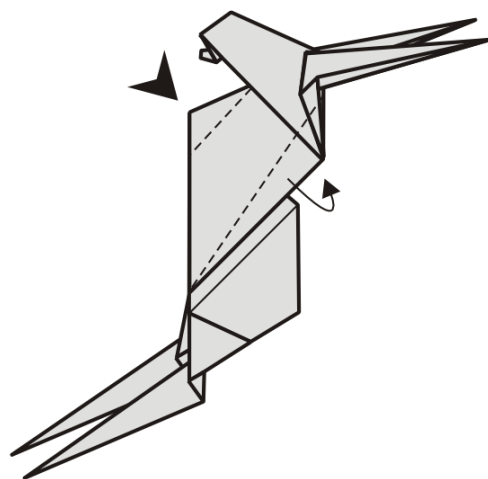
25. A jelzés mentén a felső csúcsot vágjuk ketté.



26. A jelzések mentén a csúcsot hajtsuk le, majd fel.

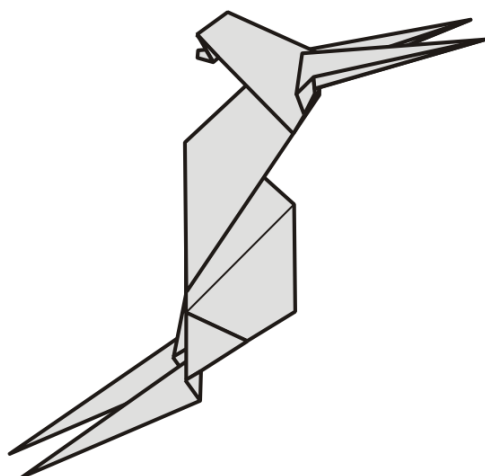


27. A csúcs oldalát hajtsuk fel.

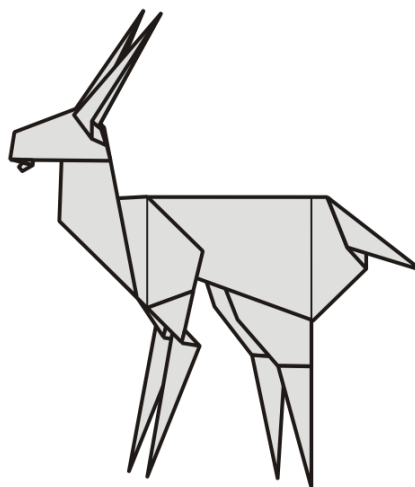


28. A baloldali sarok végét horpasszuk be, a jobboldali laprészeket mindkét oldalon hajtsuk a csúcs belsejébe.

Gazella



29. Kész az első rész.



30. Illesszük össze a két részt és kész a gazella.