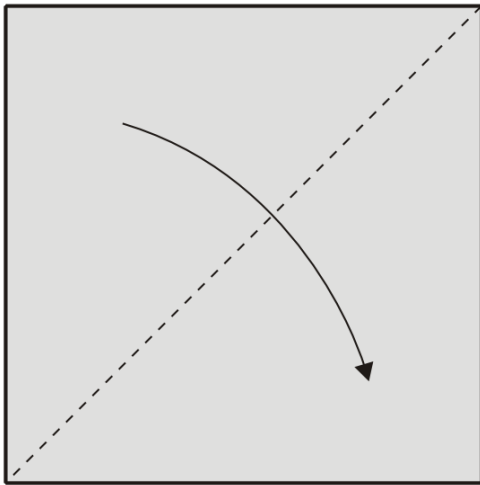
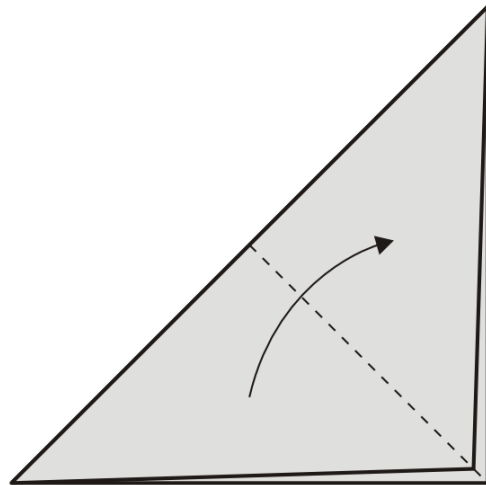


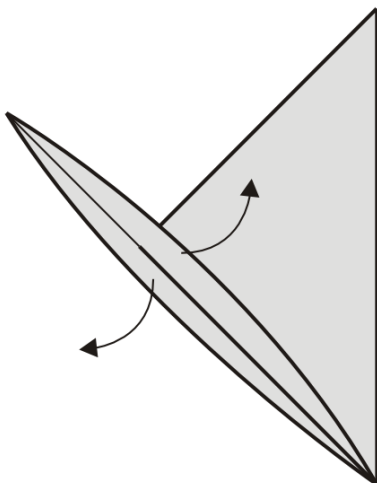
Sas



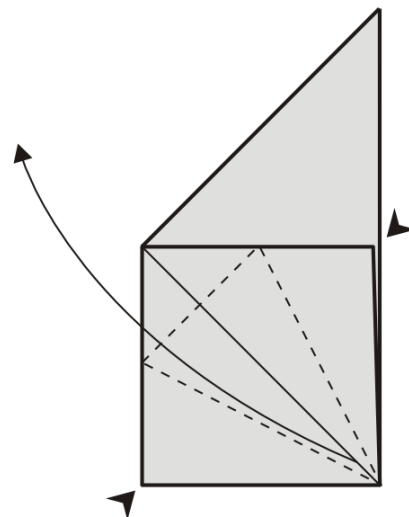
1. A négyzetet átlósan hajtsuk félbe.



2. A csúcsot közepén hajtsuk fel.

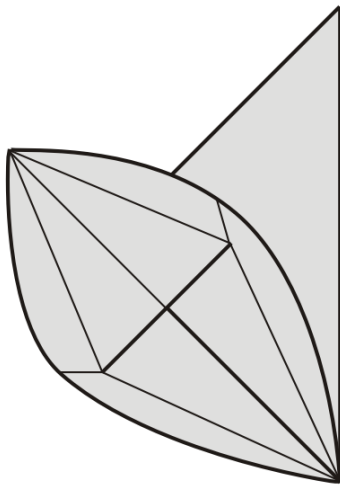


3. Az oldalakat nyissuk szét.

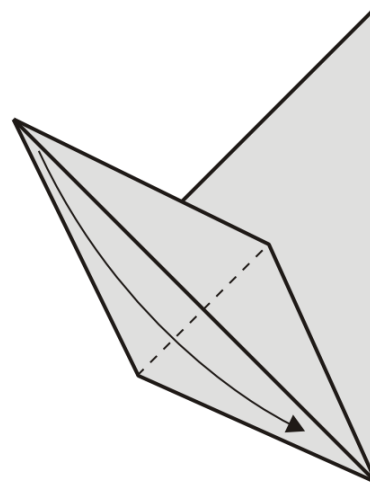


4. A csúcs alját hajtsuk fel, közben az oldalait horpasszuk be.

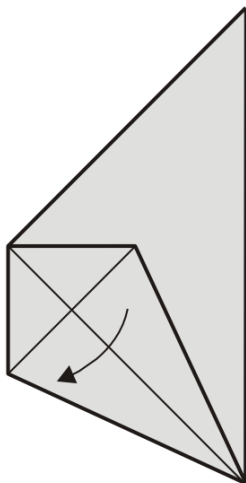
Sas



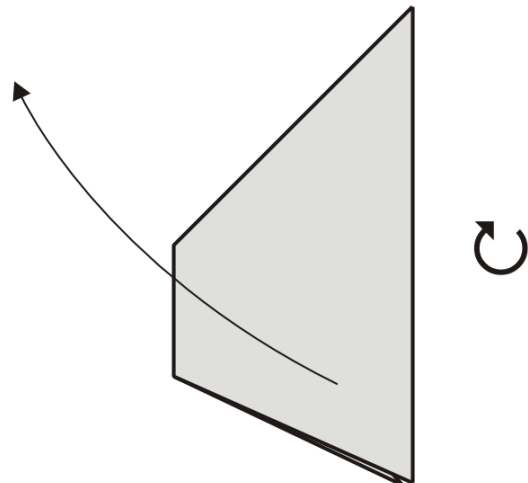
5. Lapítsuk le a figurát.



6. A csúcsot hajtsuk le.

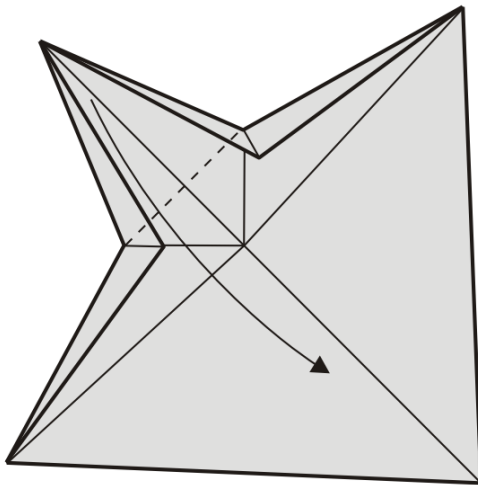


7. Lapozzuk balra egyet.

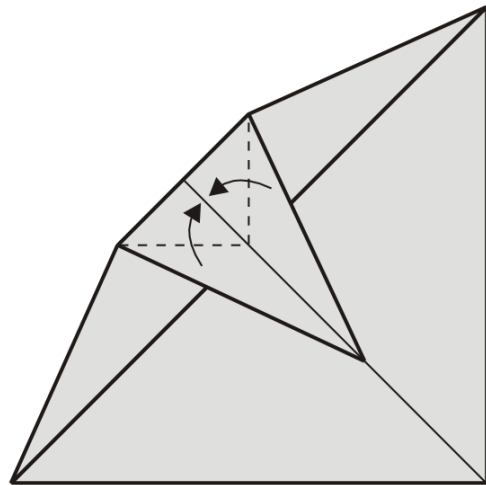


8. Az alsó csúcsot mindkét oldalt húzzuk szét.

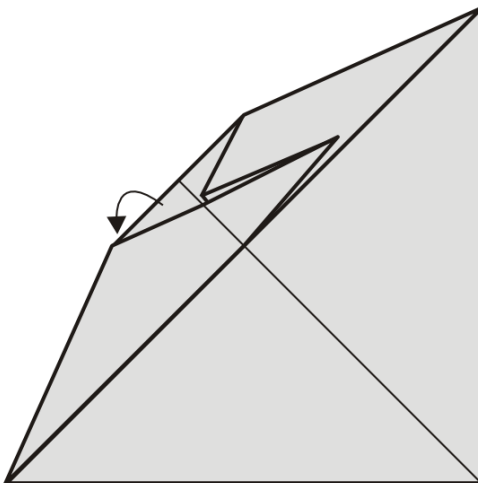
Sas



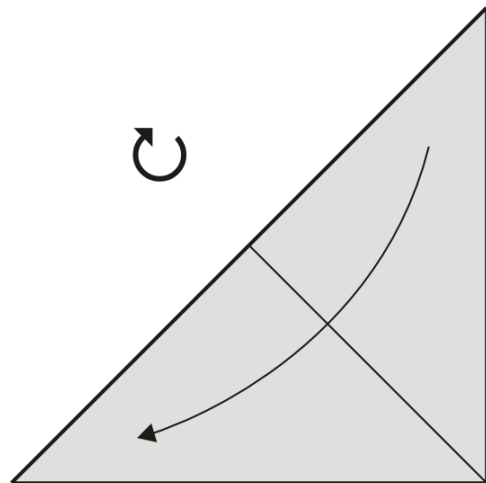
9. A keletkezett csúcsot hajtsuk le.



10. A csúcs oldalait hajtsuk középre.

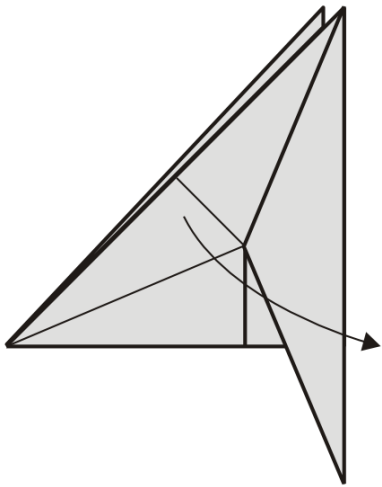


11. A felső részt hajtsuk az alsó háromszög alá.

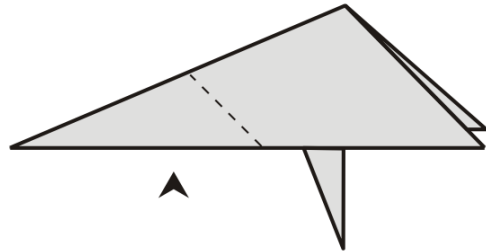


12. Zárjuk össze, majd fordítsuk meg a figurát.

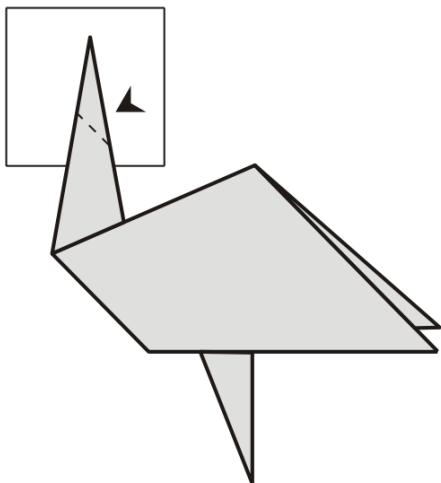
Sas



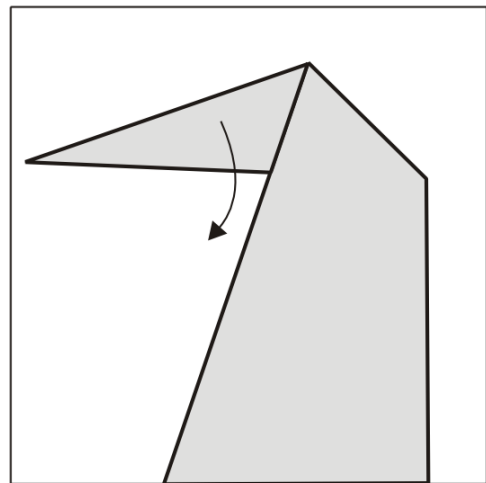
13. A csúcsokat mindkét oldalt hajtsuk le.



14. A csúcsot horpasszuk fel.

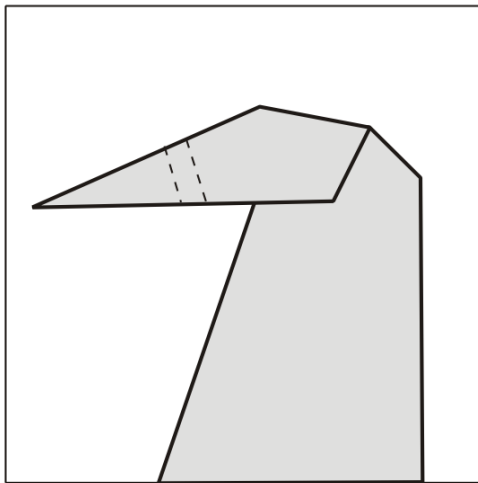


15. A csúcsot horpasszuk le. A megjelölt rész kinagyítva látható tovább.

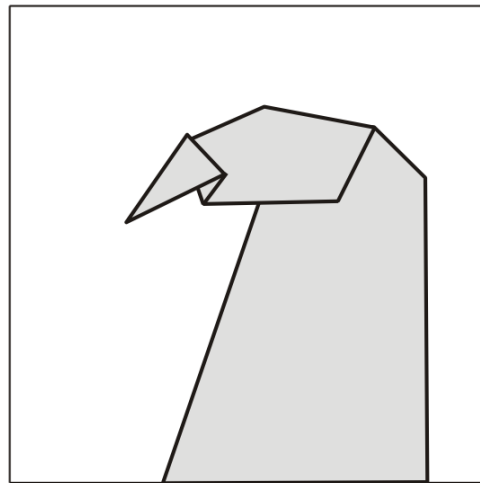


16. A csúcs oldalait mindkét oldat hajtsuk le.

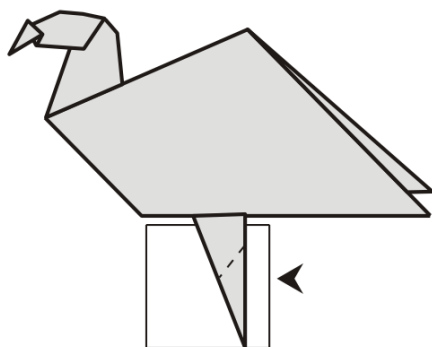
Sas



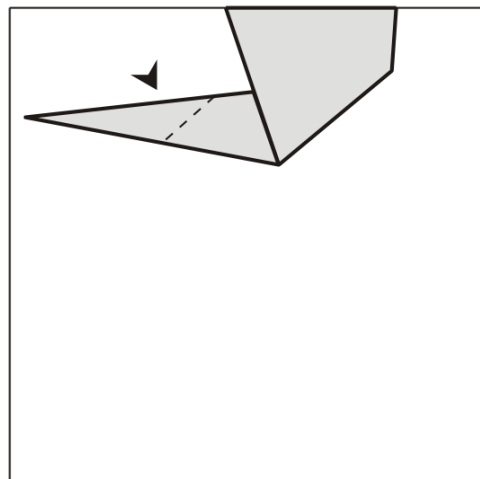
17. A csúcsot a jobboldali jelzésnél horpasszuk be, majd a baloldalinál horpasszuk ki.



18. Kész a fej.

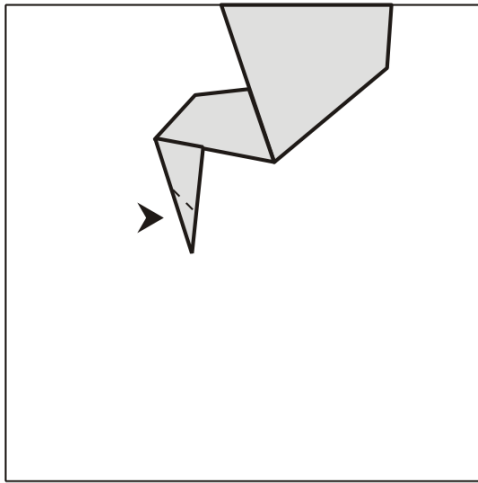


19. Az alsó csúcsot horpasszuk fel. Ez a rész kinagyítva látható tovább.

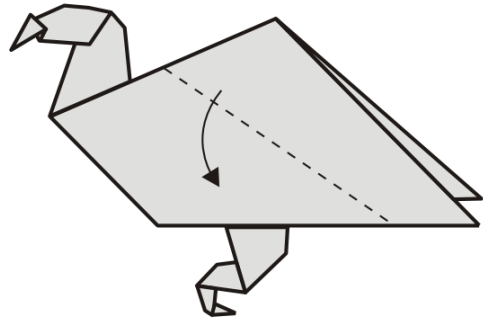


20. A csúcsot horpasszuk le.

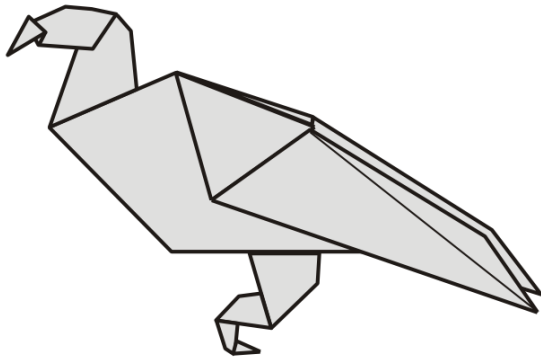
Sas



21. A végét horpasszuk jobbra.



22. A felső laprészeket mindkét oldalon hajtsuk le.



23. Kész a sas.